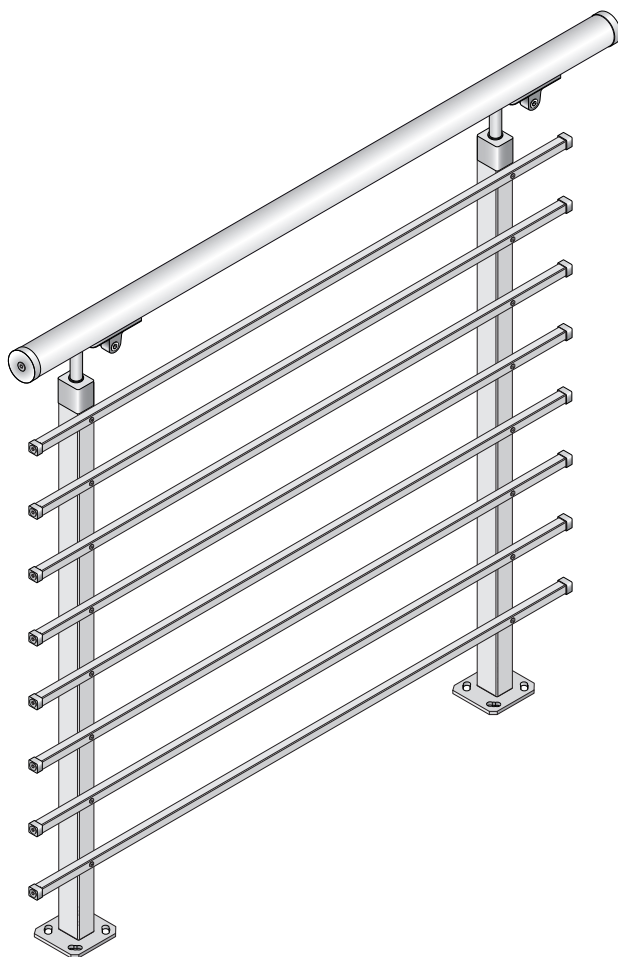


Steel 30

railing®
fontanot



fontanot®

DESIGN AND QUALITY - FONTANOT OF ITALY

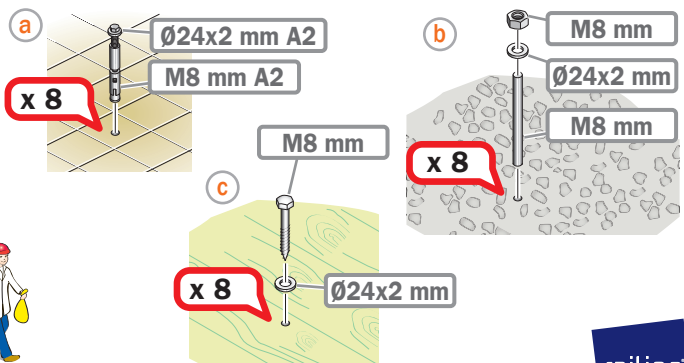


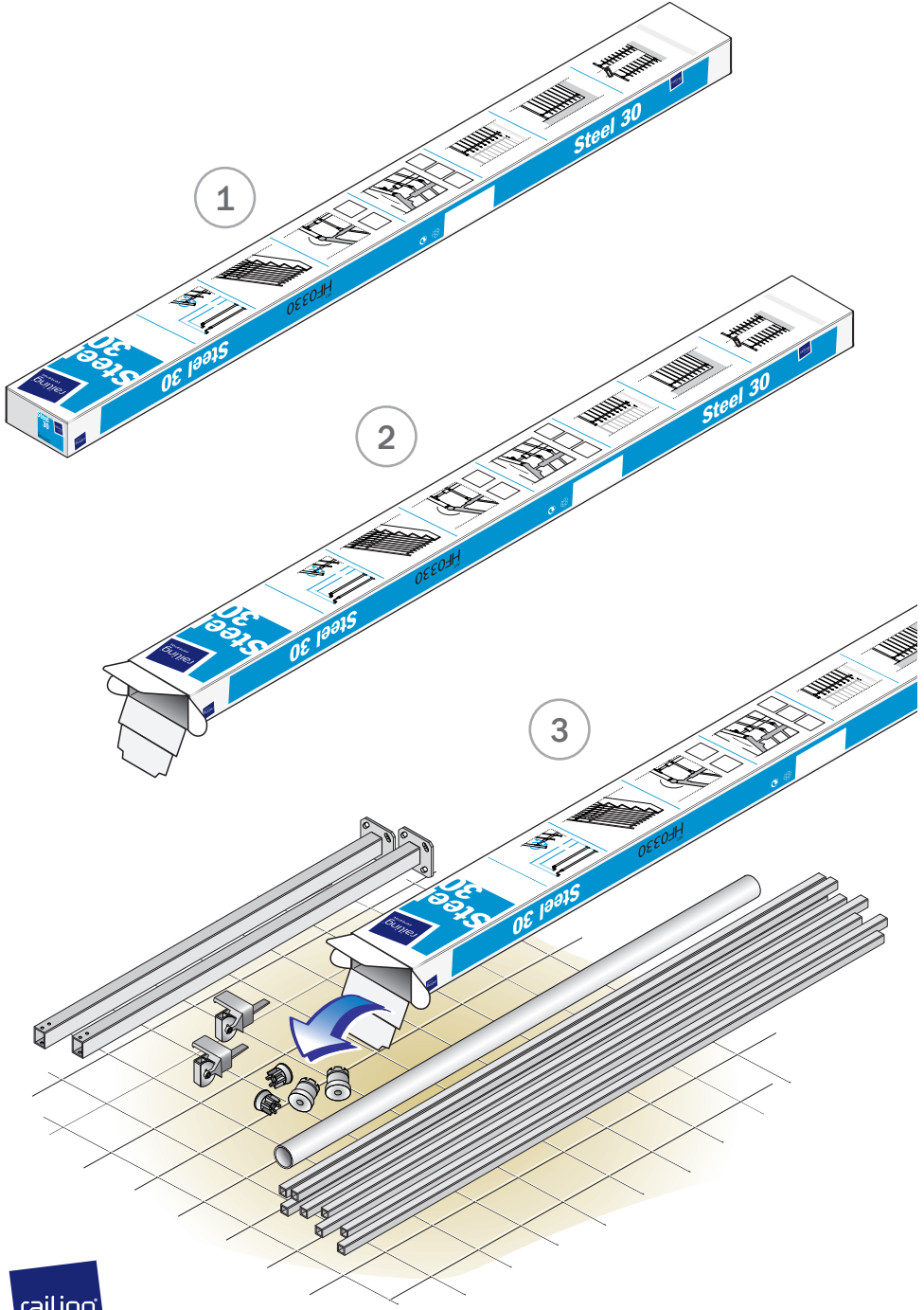
[http:// www.fontanot.it/landing-page-steel-30](http://www.fontanot.it/landing-page-steel-30)

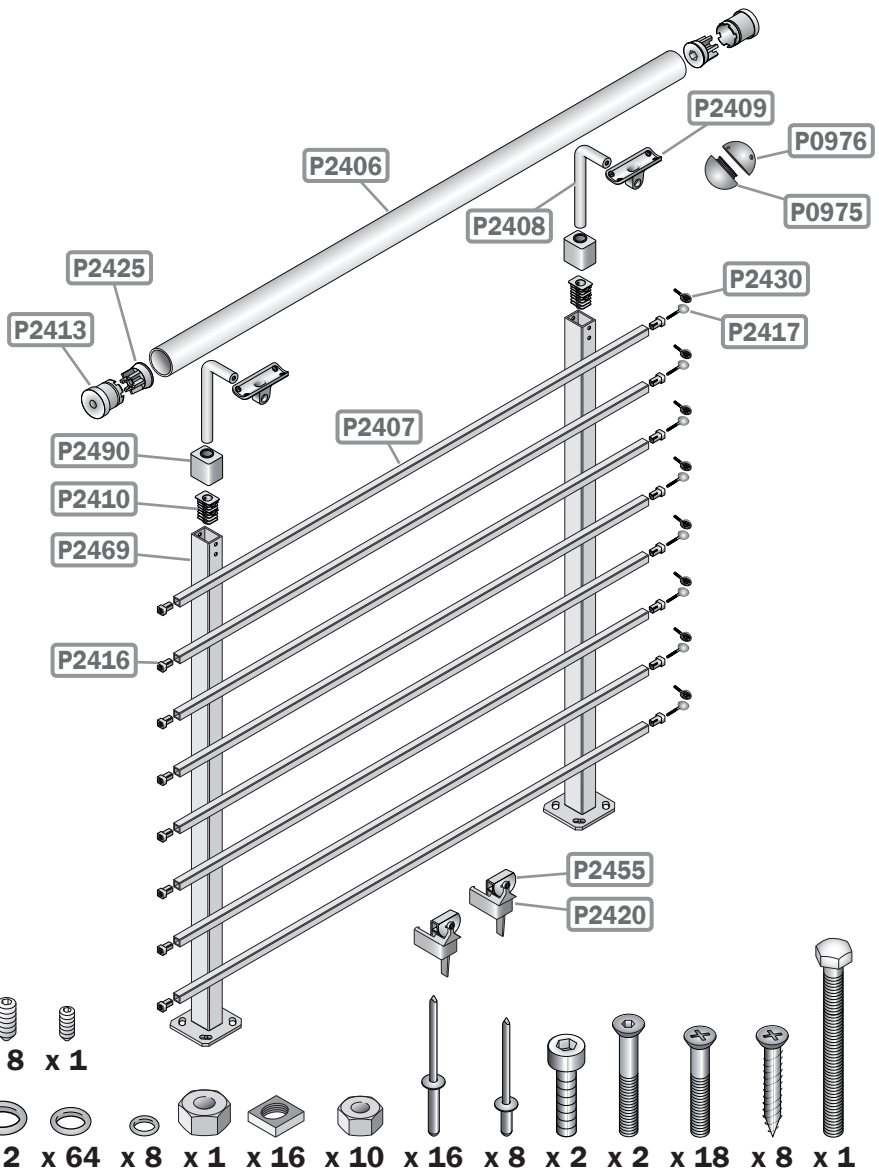


Copyright by Albini & Fontanot spa, prima pubblicazione 6 febbraio 2012



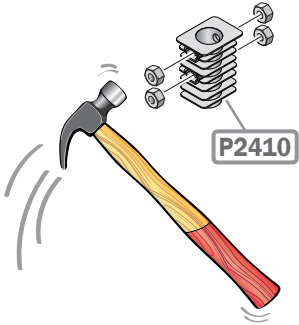




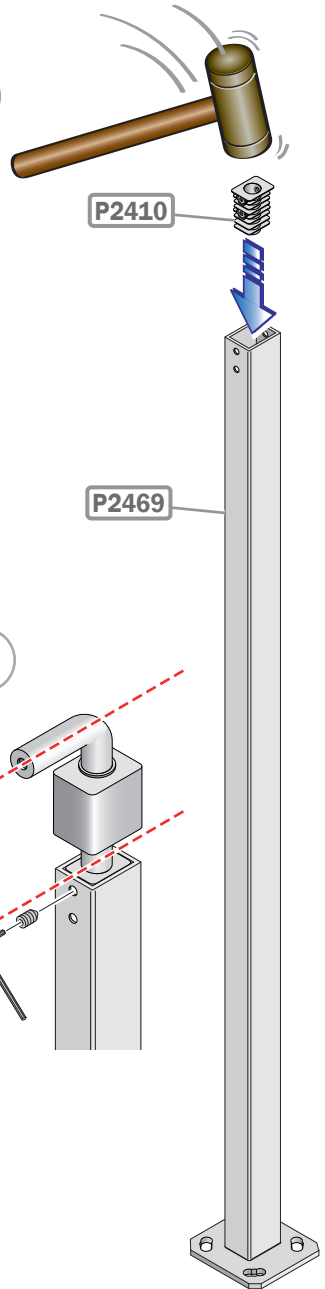


P2469 x 2	P2407 x 8	P2406 x 1	P2408 x 2	P2409 x 2	P2410 x 2	P2413 x 2	P2416 x 16	P2417 x 8
P2420 x 2	P2425 x 2	P2430 x 8	P2455 x 2	P2490 x 2	P0975 x 1	P0976 x 1		

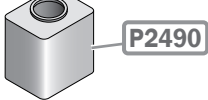
4



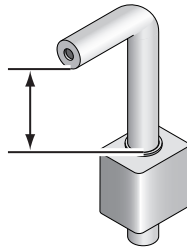
5



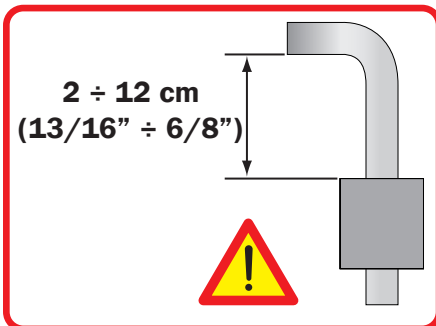
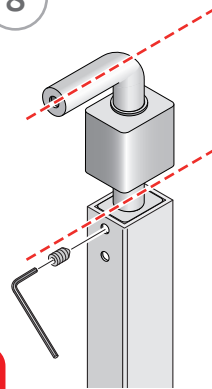
6



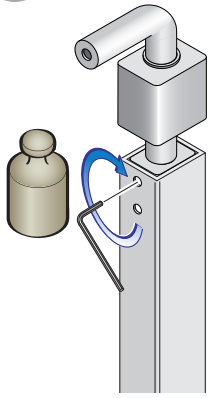
7



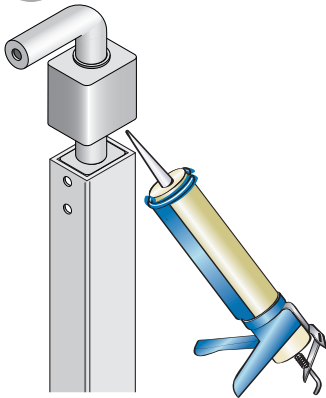
8



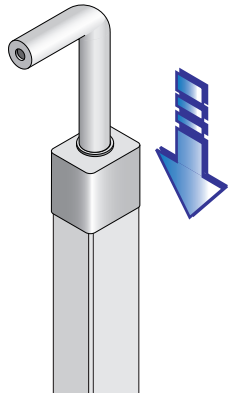
9



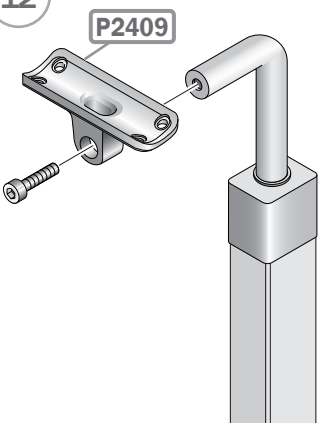
10



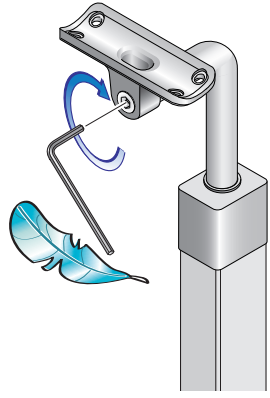
11



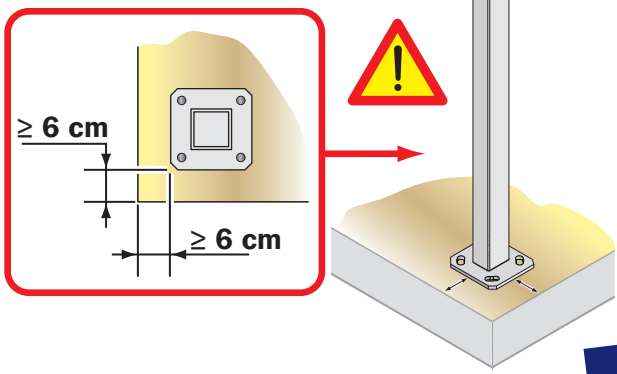
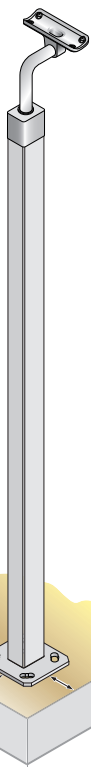
12



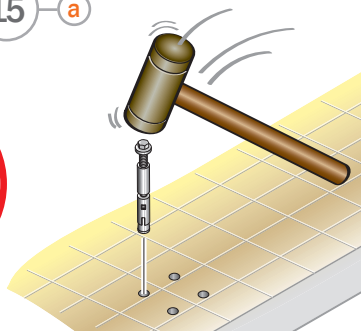
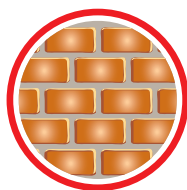
13



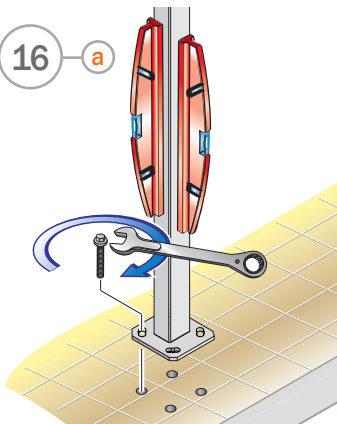
14



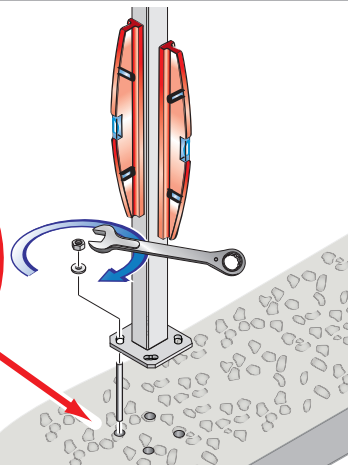
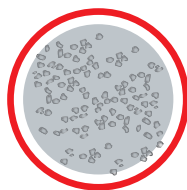
15 a



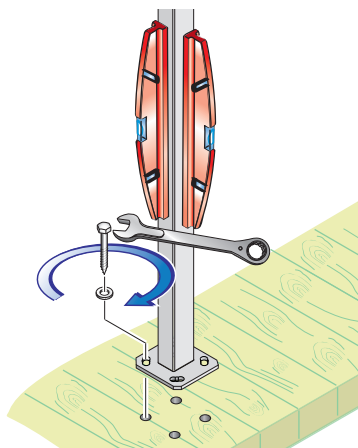
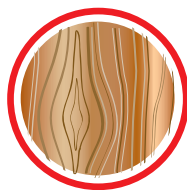
16 a

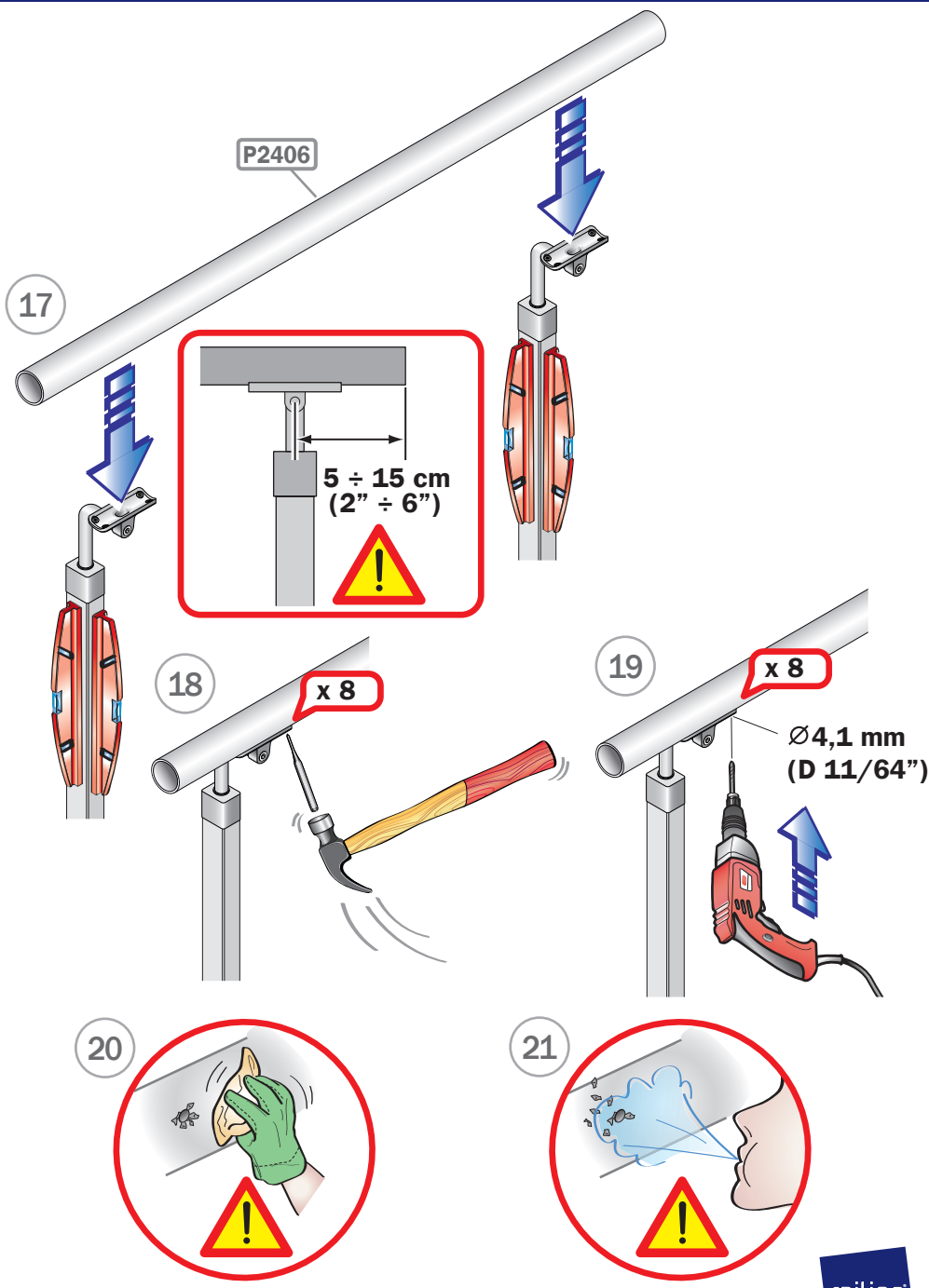


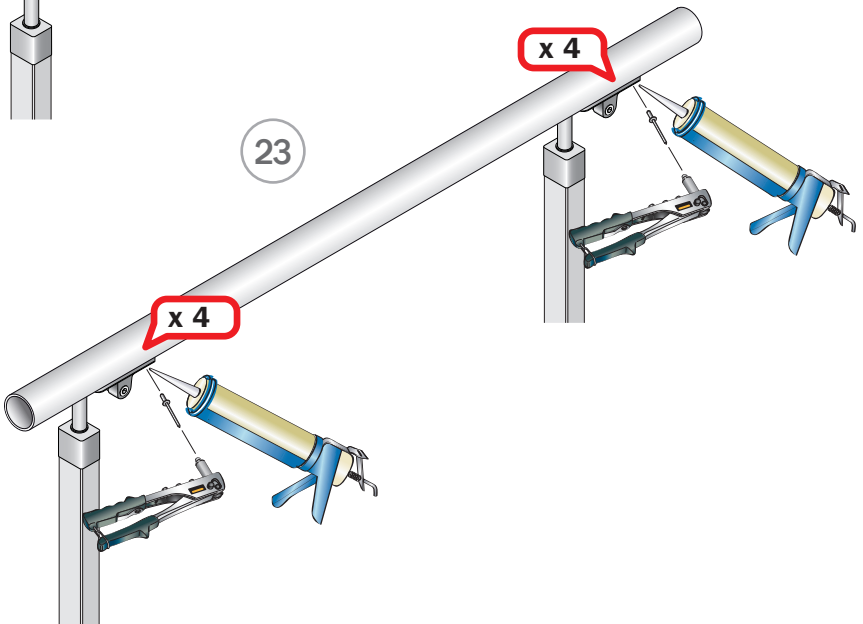
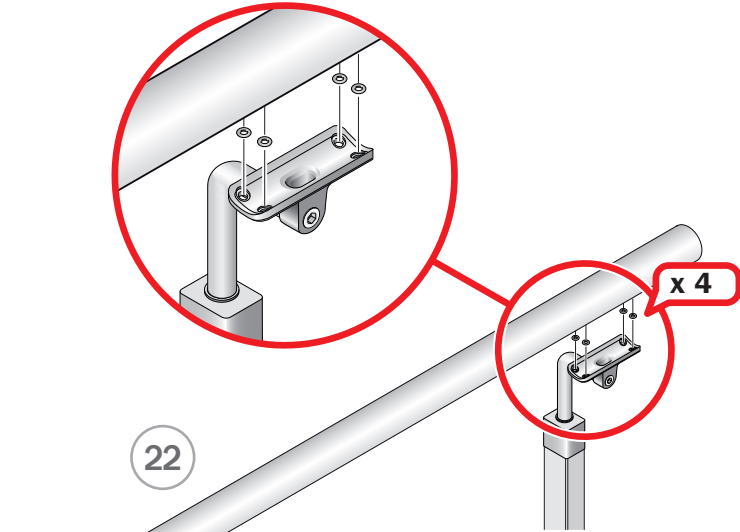
15 b

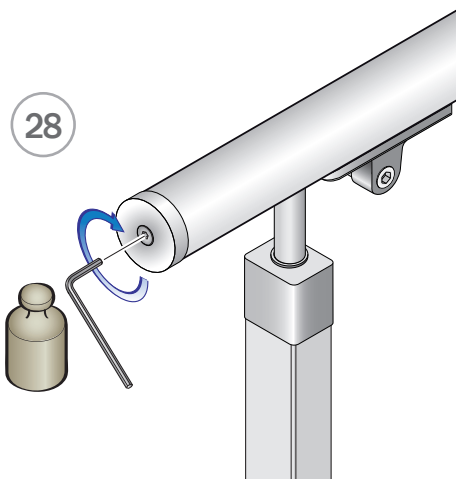
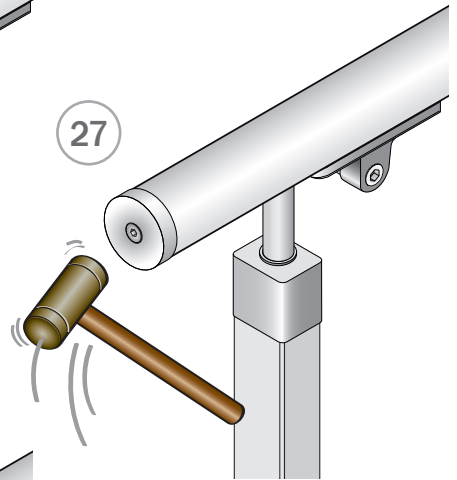
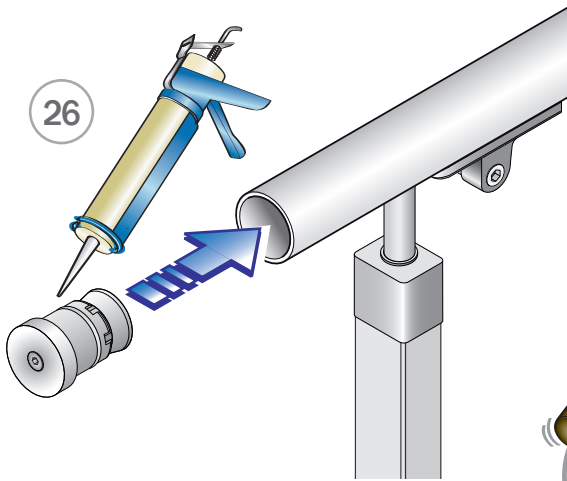
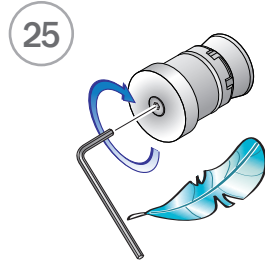
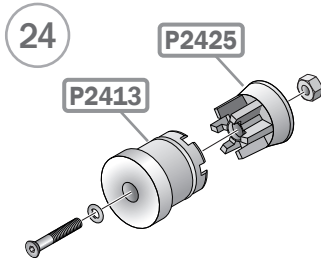


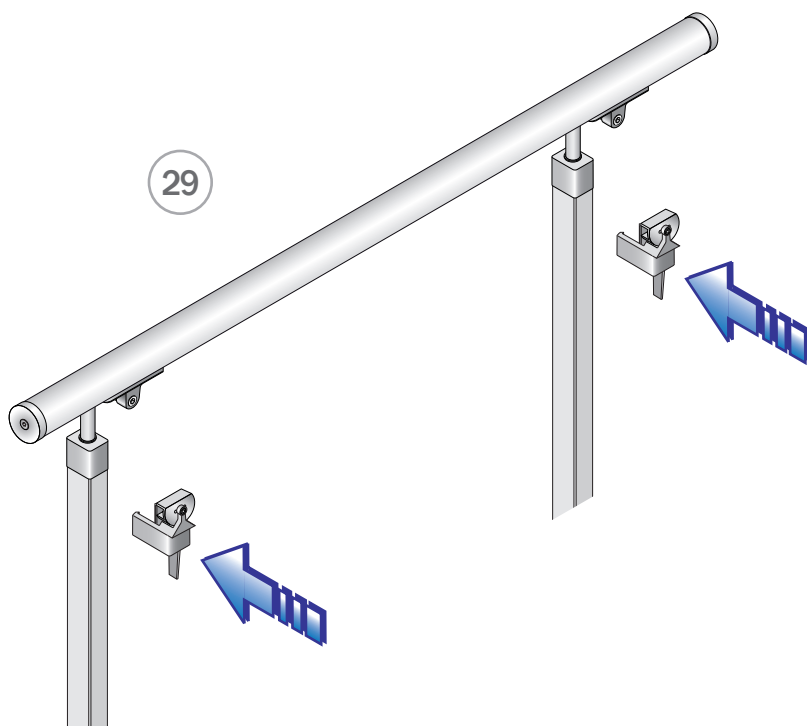
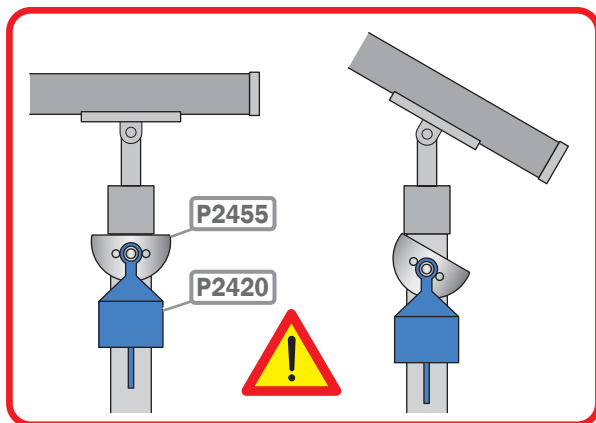
15 c

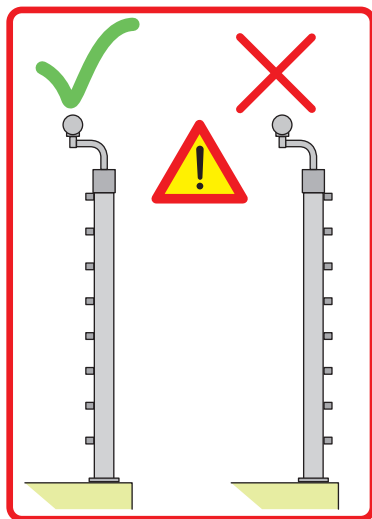
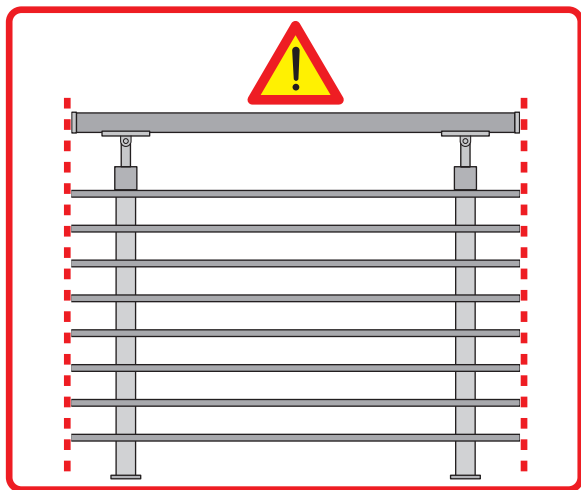
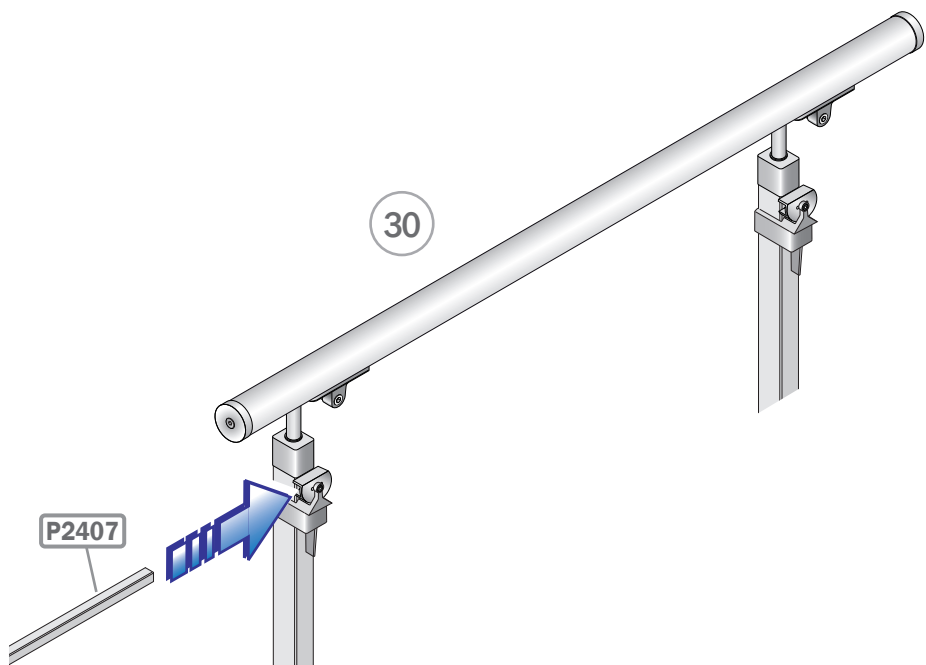


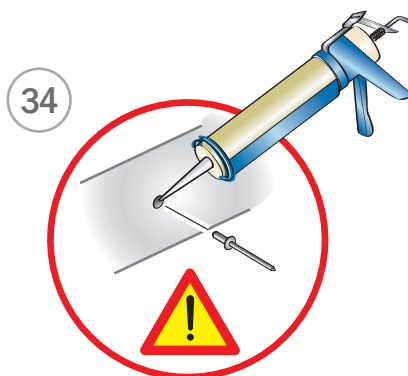
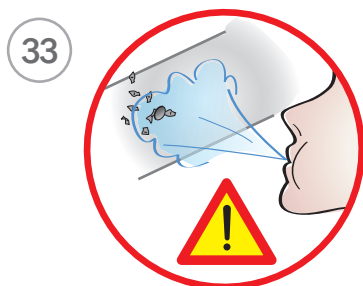
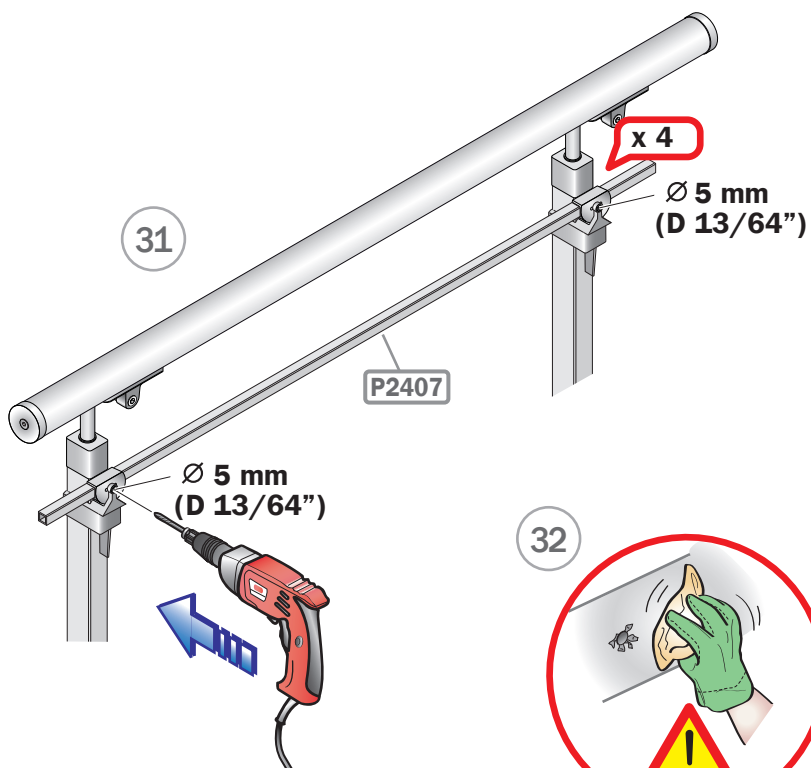


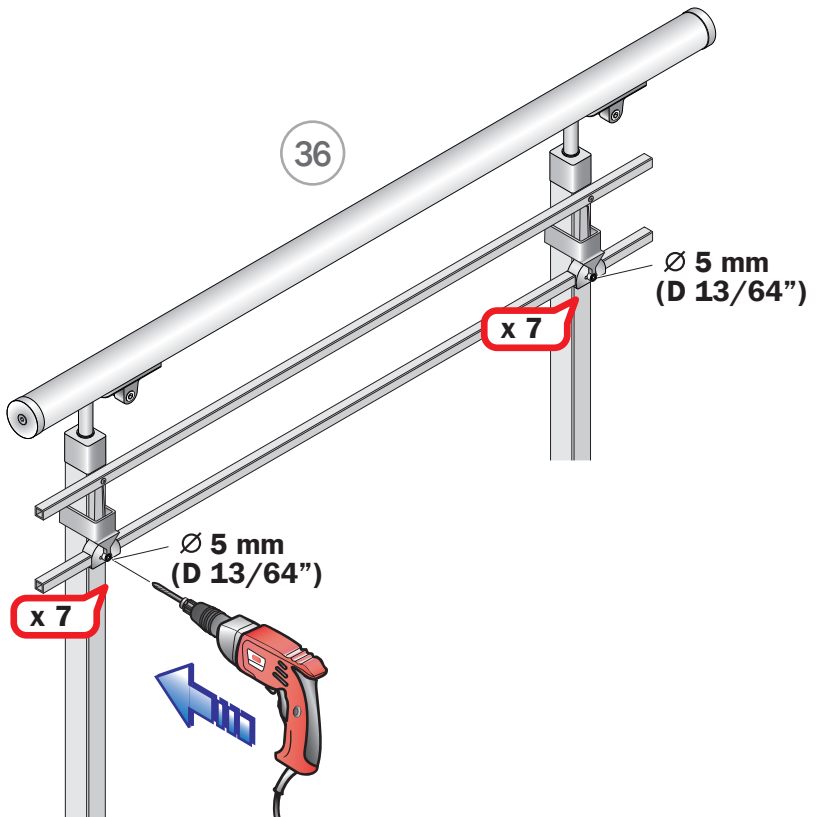
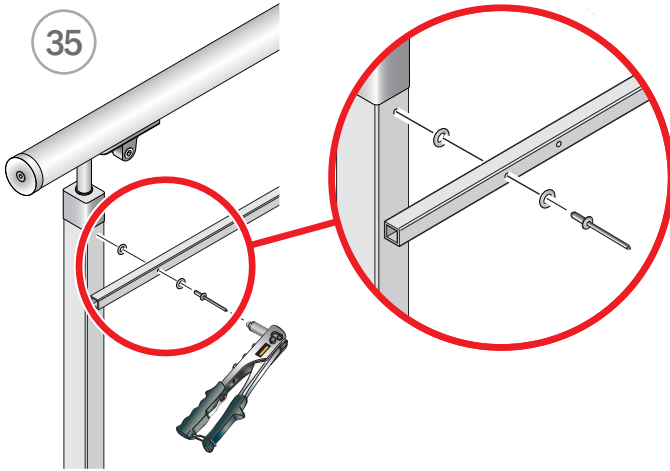




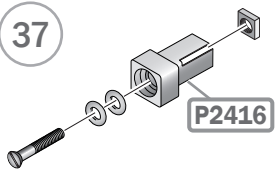




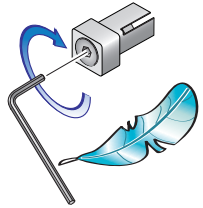




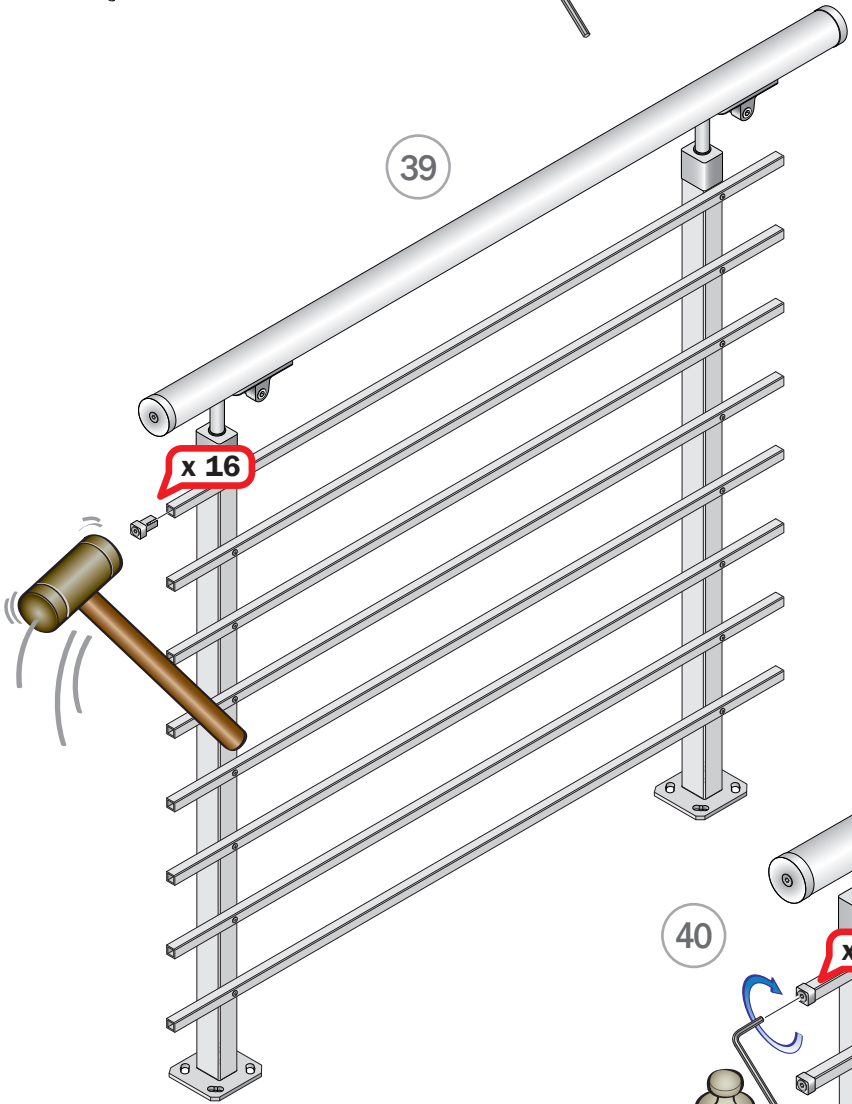
37



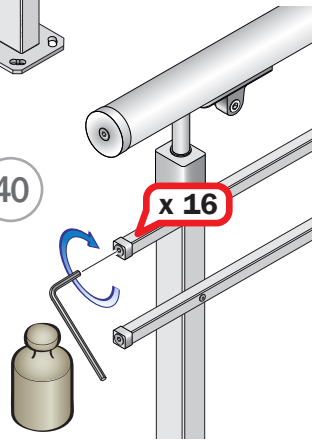
38

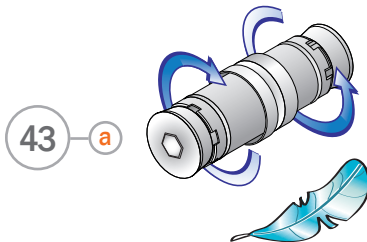
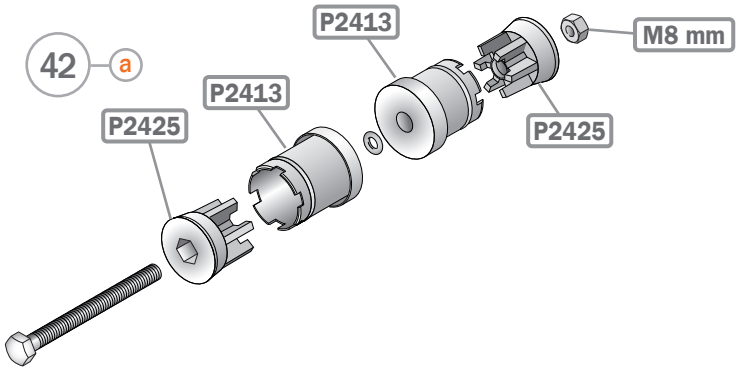
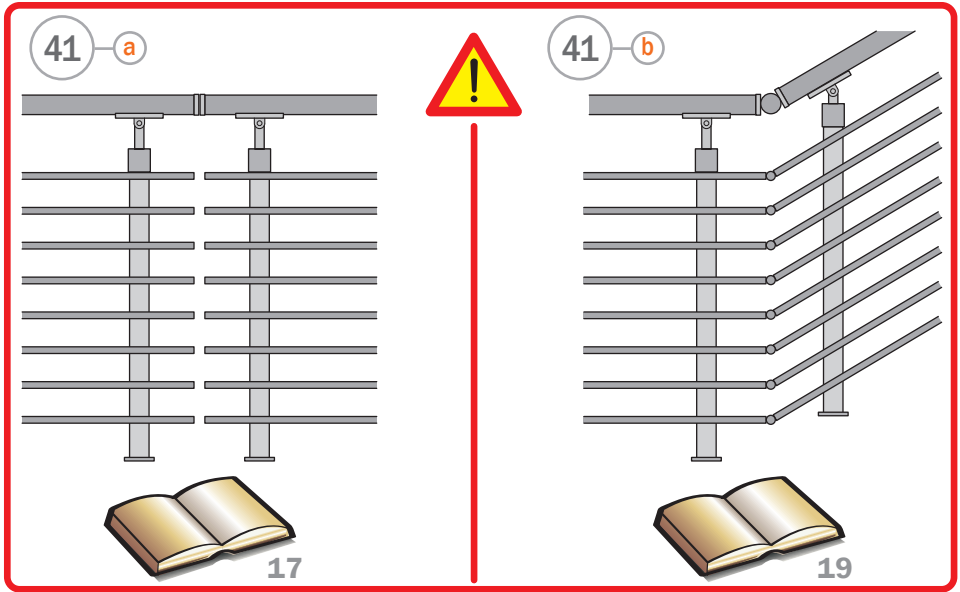


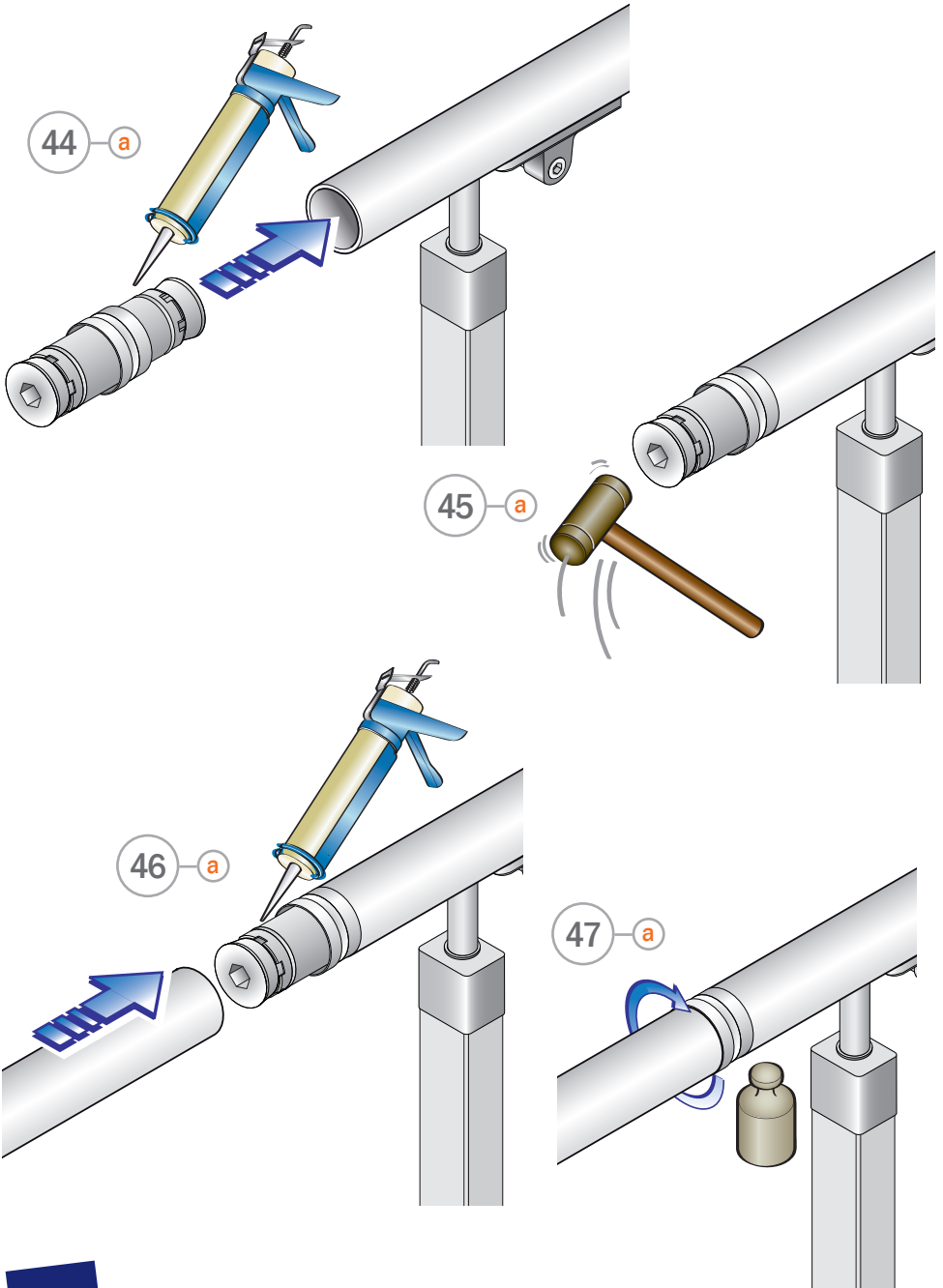
39

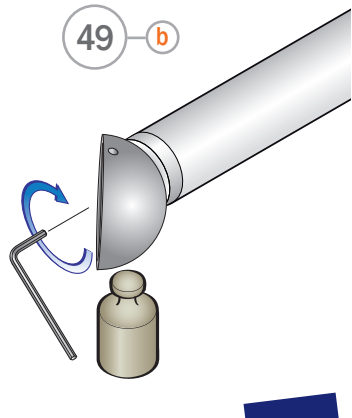
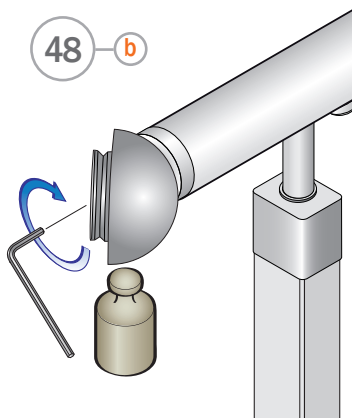
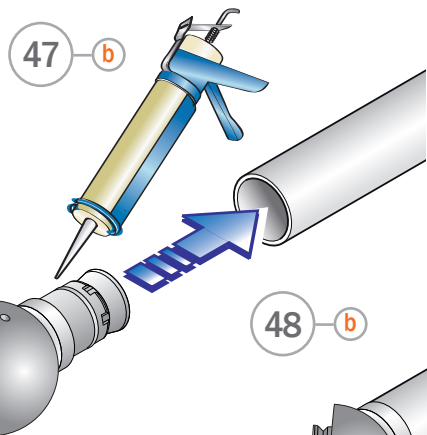
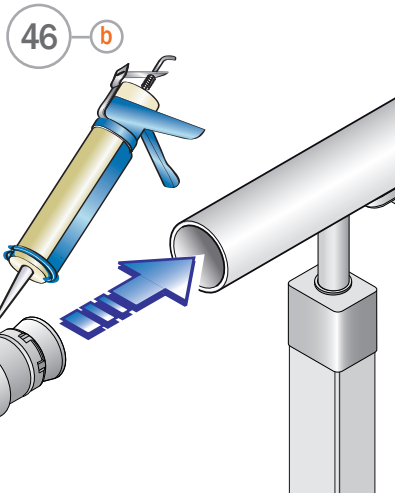
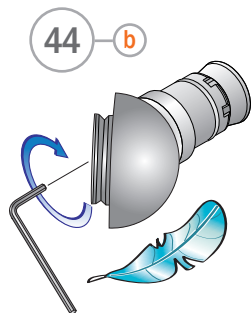
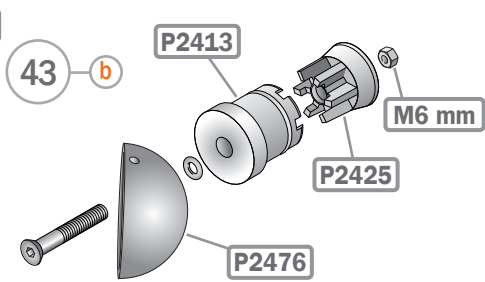
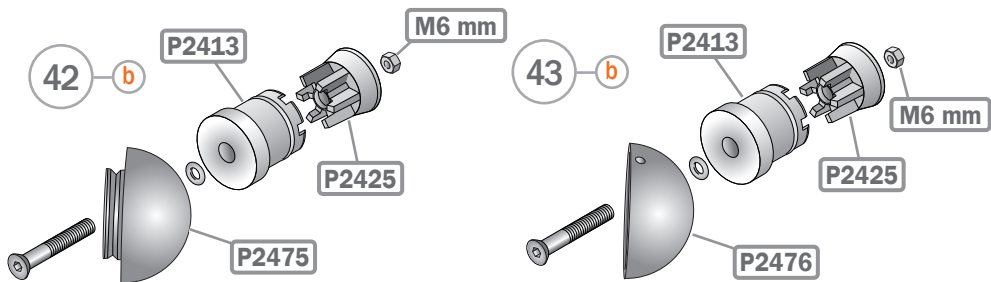


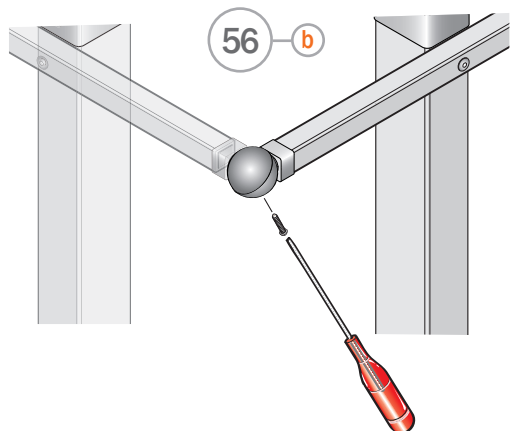
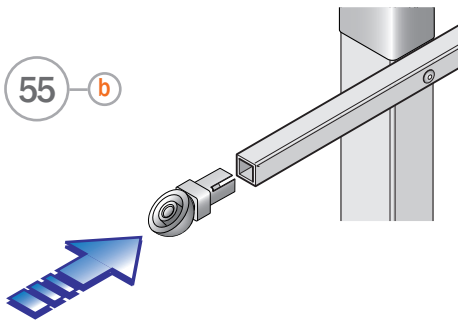
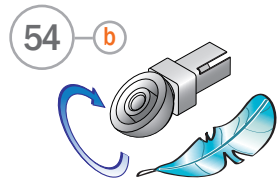
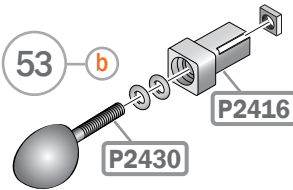
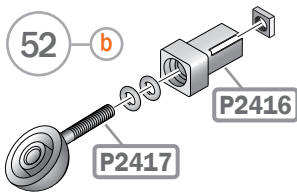
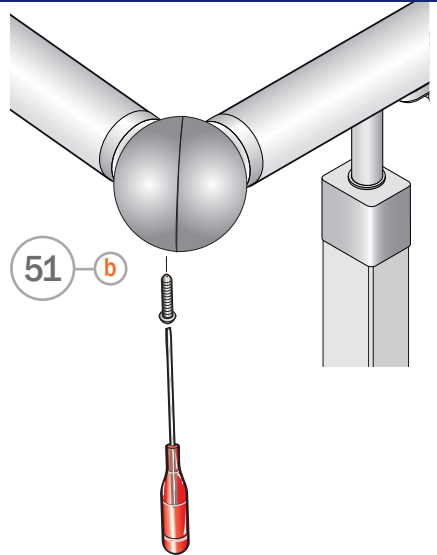
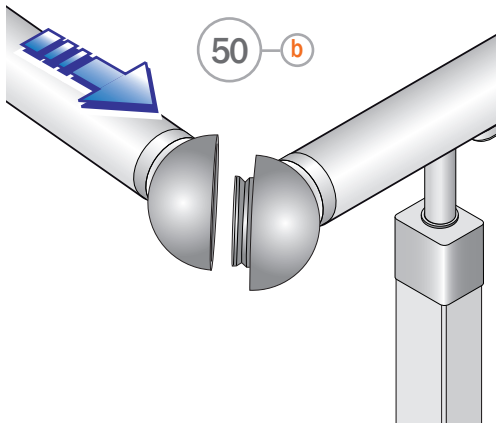
40





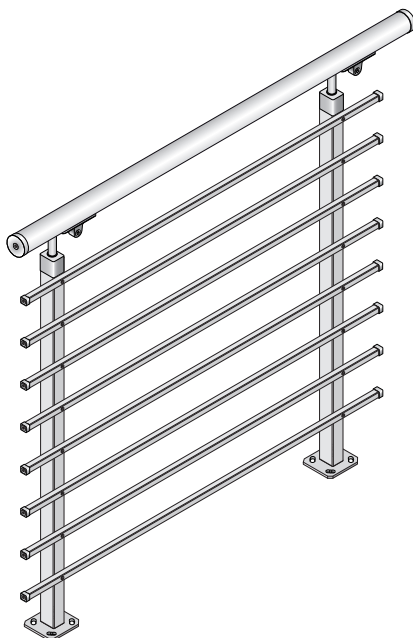






Italiano
Français
Deutsch
Español
English
Nederlands
Dansk
Svenska
Suomi

DATI IDENTIFICATIVI DEL PRODOTTO
DONNÉES D'IDENTIFICATION DU PRODUIT
KENNDATEN DES PRODUKTS
DATOS DE IDENTIFICACIÓN DEL PRODUCTO
PRODUCT IDENTIFICATION DATA
IDENTIFICATIEGEGEVENS VAN HET PRODUCT
PRODUKTIDENTIKATION
PRODUKTENS IDENTIFIERINGSDATA
TUOTTEEN TUNNISTETIEDOT



I) dati identificativi del prodotto

denominazione commerciale: **STEEL30**

materiali impiegati

metallo: Fe 370 finitura verniciatura a forno, PA6, PVC, INOX 304 (A2)

PRECAUZIONI D'USO

evitare usi impropri e non consoni al prodotto.
eventuali manomissioni o installazioni non rispondenti alle istruzioni del produttore possono inficiare le conformità prestabilite del prodotto.

Indicazioni per la pulizia

per la pulizia utilizzare molta acqua e sapone e asciugare accuratamente per eliminare gli aloni del calcare presente nell'acqua. per installazioni in ambienti a forte inquinamento urbano o vicino al mare, eseguire una pulizia ogni 2-4 mesi.

Consigli per l'installazione

per realizzare un montaggio nel rispetto delle norme, informarsi prima dell'installazione, sui regolamenti locali e nazionali da rispettare, in funzione della destinazione d'uso (privato principale, secondario, uffici, negozi,...). eseguire l'installazione a regola d'arte, utilizzando attrezzi appropriati (vedi istruzioni di montaggio).

F) données d'identification du produit

denomination commerciale : **STEEL 30**

materiaux utilisés

métal : Fe 370 finition vernissage à chaud, PA6, PVC, INOX 304 (A2)

PRECAUTION D'UTILISATION

éviter l'utilisation impropre et non conforme au produit. éventuelles alterations ou installations non correspondantes aux instructions du producteur peuvent invalider les conformités préétablies du produit.

Indications pour le nettoyage

pour le nettoyage, utiliser beaucoup d'eau et de savon et sécher soigneusement pour éliminer les auréoles de calcaire se trouvant dans l'eau.

pour des installations dans des milieux ambiants urbains très pollués ou à proximité de la mer, il faut effectuer un nettoyage tous les 2-4 mois.

Conseils pour l'installation

pour réaliser un montage conforme aux normes en vigueur, il faut s'informer avant l'installation quant aux réglementations locales et nationales à respecter, en fonction du domaine d'utilisation (résidence privée principale, secondaire, bureaux, magasins,...). exécuter l'installation dans les règles de l'art, en utilisant des outils appropriés (voir les instructions pour le montage).

E) datos de identificación del producto

denominación comercial: **STEEL 30**

materiales empleados

metal: Fe 370 acabado barnizado en horno, PA6, PVC, INOX 304 (A2)

PRECAUCIONES DE USO

evitar usos impropios y no conformes con el producto. cumplan con las instrucciones del fabricante pueden menoscabar las cualidades certificadas en las pruebas de conformidad a las que previamente fue sometido el producto.

Indicaciones para la limpieza

para la limpieza, utilice mucha agua con jabón y seque cuidadosamente para eliminar los rastros de cal presente en el agua. para instalaciones en ambientes de alta contaminación urbana o cercanos al mar, realice una limpieza cada 2-4 meses.

Recomendaciones para la instalación

para realizar un montaje conforme a las normativas, antes de la instalación hay que informarse acerca de las normas locales y nacionales que se deben respetar en función del uso previsto (privado, principal, secundario, oficinas, negocios, etc.). la instalación debe realizarse con maestría, utilizando herramientas apropiadas (véanse las instrucciones de montaje).

D) produkteigenschaften

kommerzielle Bezeichnung: **STEEL 30**

verwendete Materialien

Metallen: Fe 370 Ausführung Pulverbeschichtung, PA6, PVC, INOX 304 (A2)

VORSICHTSMAßNAHMEN FÜR DIE ANWENDUNG

die falsche und unangemessene Verwendung des Produkts vermeiden.

eventuelle Beschädigungen oder nicht der Montageanleitung des Herstellers gemäße Einrichtungen können die vorgegebene Produktkonformität für ungültig erklären.

Reinigungshinweise

Für die Reinigung viel Wasser und Seife verwenden und sorgfältig nachtrocknen, um Kalkstreifen zu entfernen.

Strukturen, die sich in Umgebungen mit starker Luftverschmutzung oder in Meeresnähe befinden, werden alle 4 - 6 Monate gereinigt.

Montageempfehlungen

Damit die Montage normgerecht erfolgen kann, muss man zuvor Informationen zur Aufstellung und zu den lokal und national geltenden Vorschriften je nach Bestimmungszweck (privat, Haupt- oder Nebeneinrichtung, Büros, Geschäfte, ...) einholen.

Die Montage ist fachgerecht und unter Zuhilfenahme geeigneter Hilfsmittel auszuführen (siehe Montageanleitungen).

GB) product details

trade name: **STEEL 30**

used materials

metal: Fe 370 finish oven varnishing, PA6, PVC, INOX 304 (A2)

PRECAUTION FOR USE

avoid any improper use that is not in accordance with the product. possible violations or installations which don't comply with the providers instructions can invalidate the agreed product conformities.

Cleaning and Maintenance

clean with plenty of water and soap and carefully wipe dry to eliminate any rings arising from the limestone present in the water. for installations outdoors in harsh environmental conditions with high levels of air pollution or close to the sea, clean once every 2-4 months.

Installation advice

always consult your local building department for code requirements that must be respected depending on its destination of use (private, secondary, public...)

always execute the installation in a workmanlike fashion, using the appropriate tools (see instructions).

NL) kenmerkende productgegevens

commerciële benaming: **STEEL 30**

gebruikte materialen

doek: Fe 370 afwerking n oven uitgeharde, PA6, PVC, INOX 304 (A2)

VOORZORGSMAATREGELEN

vermijd onjuist en ongeschikt gebruik van het product. eventuele handelingen of installaties die niet volgens de aanwijzingen van de producent zijn uitgevoerd, kunnen de vooraf bepaalde conformatie van het product wijzigen.

aanwijzingen voor de reiniging

gebruik voor de reiniging veel water en zeep, en maak alles zorgvuldig droog om kringen die worden veroorzaakt door kalk in het water te elimineren.

producten die geïnstalleerd zijn in sterk vervuilde stedelijke omgevingen of aan zee, moeten worden gereinigd om de 2-4 maanden.

Adviezen voor de installatie

voor een montage volgens de voorschriften dient u voorafgaand aan de installatie informatie in te winnen over plaatselijke en nationale regelgeving die moet worden nageleefd, afhankelijk van de gebruiksbestemming (gewoon woonhuis, tweede huis, kantoor, winkel,...).

voer de installatie uit volgens de regels der kunst, met geschikte uitrustingen (zie de montage-instructies).

S) produktens identificeringsdata

kommersiële benämning: **STEEL 30**

konstruktionsmateriale

metall: Fe 370 ytbehandling ugnslackerade, PA6, PVC, INOX 304 (A2)

ANVÄNDNINGSFÖRESKRIFTER

undvik att använda produkten på ett olämpligt sätt. eventuell mixring eller installation som inte överensstämmer med tillverkarens anvisningar kan leda till att överensstämmelsekraven som har fastställts för produkten inte längre gäller.

Anvisningar för rengöring

använd rikligt med vatten och tvålvatten vid rengöring och torka noggrant för att ta bort de beläggningar som skapas på grund av den kalk som finns i vattnet.

för installationer i miljöer med omfattande urban förorening eller som ligger i närheten av havet, utför rengöring var 2-4 månad.

Råd för installation

för att genomföra en montering som är normenlig, informera dig i förväg om de lokala och nationella regler och lagar som måste följas beroende på användningssyftet (privat huvudsaklig, sekundär, kontor, affärer,...).

utför installationen enligt konstens alla regler och använd lämpliga verktyg (se monteringsinstruktionerna).

DK) produktidentifikation

Handelsnavn: **STEEL 30**

anvendte materialer

metal: Fe 370 finish ovnlakering, PA6, PVC, INOX 304 (A2)

FORHOLDREGLER VED BRUG

undgå ukorrekt brug, som produktet ikke er beregnet til. Eventuelle ændringer eller installationer, som ikke stemmer overens med producentens anvisninger, kan påvirke produktets overensstemmelse som fastsat inden brug.

Rengøringsvejledning

brug meget varmt vand og sæbe til rengøring, og tør grundigt efter for at fjerne mærker, der skyldes kalk i vandet. for installationer i stærkt forurenedede byområder eller i nærheden af havet anbefales det, at rengøre hver 2. til 4. måned.

Gode råd ved installation

for at sikre en montering der overholder loven, skal man, før installationen foretages, indhente informationer om lokal og national lovgivning som skal overholdes, afhængigt af den tiltænkte anvendelse (privat primær, sekundær, kontorer, forretninger, ...)

udfør installationen efter alle kunstens regler, ved brug af passende værktøj (se monteringsvejledningen).

FIN) tuotteen tunnistiedot

kauppanimi: **STEEL 30**

käytetyt materiaalit

metal: Fe 370 viimeistely maalaus, PA6, PVC, INOX 304 (A2)

KÄYTÖN VAROITIMET

vältä tuotteen sopimatonta käyttöä. mahdolliset väärinkäytökset tai asennukset, jotka eivät vastaa valmistajan ohjeita, voivat aiheuttaa sen, että tuote ei vastaa sen ilmoitettuja ominaisuuksia.

Puhdistusohjeet

puhdista runsaalla vedellä ja saippualla, kuivaa huolellisesti poistaaksesi veden sisältämän kalkin jättämät rajat. Jos laite asennetaan erittäin saastuneeseen kaupunkiympäristöön tai meren lähelle, puhdistaa se ruostumattoman teräksen puhdistusaineella 2-4 kuukauden välein.

Asennukseen liittyviä neuvoja

jotta asennus suoritettaisiin voimassa olevien määräyksien mukaisesti, ota selville kyseiseen käyttötarkoitukseen (yksityinen ensisijainen, toissijainen, toimistot, myymälät, jne.) soveltuvat paikalliset ja kansalliset määräykset ennen laitteen asentamista. suorita asennus tarkasti ohjeita noudattaen ja asianmukaisia välineitä käyttäen (ks. asennusohjeet).



Albini & Fontanot S.p.A.
Sede legale ed amministrativa
via P. Paolo Pasolini, 6
47853 Cerasolo Ausa
Rimini, Italy

tel. +39.0541.90.61.11
fax. +39.0541.90.61.24
info@fontanot.it
www.fontanot.it

Design: Centro Ricerche Fontanot

ADIMEMBER

Sistema aziendale Albini & Fontanot S.p.A.
certificato CSQ ISO-9001



fontanot

DESIGN AND QUALITY - FONTANOT OF ITALY